



ECO ORGANIC  
SYSTEMS

# GG 10S FACTSHEET

<b>Kapazität</b>	25–30 kg/Tag, 10 Tonnen/Jahr
<b>Behandlungsdauer</b>	24 Stunden
<b>Reduktionsrate</b>	80–90%
<b>Anschluss</b>	230V
<b>Stromverbrauch</b>	Durchschnitt 330 kWh/Monat, max. 2,1 kW
<b>Anwendungsbereich</b>	Lebensmittelrückstände aus Restaurants, Schulen, Kantinen, Seniorenresidenzen, Mehrfamilienhäusern, Cafés, Hotels



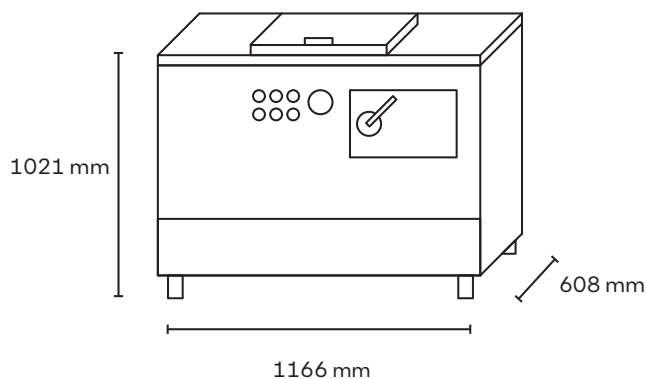
## Maschinenmerkmale

**Die Kompostierung erfolgt in dem für die mitgelieferten Mikroorganismen idealen Arbeitsbereich.**

**Energiesparmodus:** Um den Stromverbrauch zu senken, reduziert die Maschine die Temperatur, sobald der Kompost die voreingestellte Feuchtigkeit erreicht hat.

**Hygienisierung:** Entspricht den technischen Anforderungen der Europäischen Union (70°C für 60 Minuten) gemäss (EG) Nr. 1069/2009 für die Verarbeitung und Hygienisierung von Materialien der dritten Kategorie (tierische Nebenprodukte und daraus hergestellte Produkte, die nicht für den menschlichen Verzehr bestimmt sind), eliminiert potenziell schädliche Krankheitserreger und Krankheitsbakterien nach (EG) Nr. 142/2011.

<b>Sicherheitsmerkmale</b>	Kontrollknopf, Rührwerk stoppt bei geöffnetem Deckel
<b>Steuerung</b>	Selbstständige Kompostierung mit Temperatur- und Feuchtigkeitsüberwachung
<b>Produkt</b>	Nährstoffreiche Komposterde für eigene Anwendungen in Beeten, Pflanzkübeln, Grünflächen und Garten
<b>Maschinengewicht</b>	220kg
<b>Maschinenabmessungen (BxHxT)</b>	1166x1021x608mm



#### KOMPOSTIERBAR INNERHALB VON 24 STUNDEN:

- Obst- und Gemüseabfälle
- Fleischreste, Geflügel und Fisch
- Fischgräten und weiche Knochen
- Weiche Schalen wie Eierschalen und Shrimpschalen
- Reste von Suppen, Eintöpfen und Saucen
- Getreideprodukte wie Brot, Nudeln, Reis und ähnliche Lebensmittel
- Milchprodukte und Backwaren
- Kaffeesatz und Teekräuter

#### KOMPOSTIERBAR INNERHALB VON MEHREREN WOCHEN:

- Knochen
- Harte Schalen wie Miesmuscheln oder Venusmuscheln
- Fruchsteine und harte Stängel
- Biologisch abbaubares Geschirr und Besteck

#### NICHT KOMPOSTIERBAR:

- Öle und Fette
- Metall
- Plastik
- Glas
- Chemikalien
- Medikamente