



ECO ORGANIC
SYSTEMS

GG 30S FACTSHEET

Kapazität	75–90 kg/Tag, 31 Tonnen/Jahr
Behandlungsdauer	24 Stunden
Reduktionsrate	80–90%
Anschluss	400V
Stromverbrauch	Durchschnitt 620 kWh/Monat, max. 4 kW
Anwendungsbereich	Lebensmittelrückstände aus Restaurants, Schulen, Kantinen, Seniorenresidenzen, Mehrfamilienhäusern, Cafés, Hotels



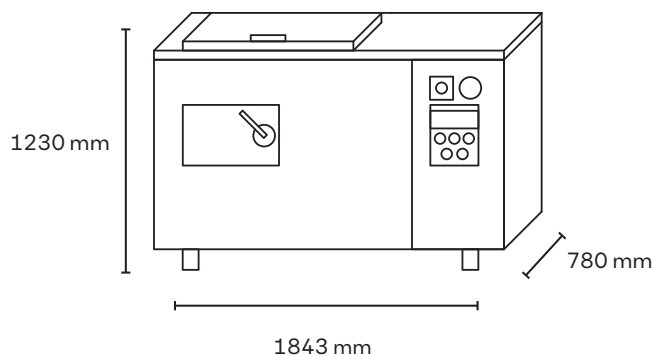
Maschinenmerkmale

Die Kompostierung erfolgt in dem für die mitgelieferten Mikroorganismen idealen Arbeitsbereich.

Energiesparmodus: Um den Stromverbrauch zu senken, reduziert die Maschine die Temperatur, sobald der Kompost die voreingestellte Feuchtigkeit erreicht hat.

Hygienisierung: Entspricht den technischen Anforderungen der Europäischen Union (70°C für 60 Minuten) gemäss (EG) Nr. 1069/2009 für die Verarbeitung und Hygienisierung von Materialien der dritten Kategorie (tierische Nebenprodukte und daraus hergestellte Produkte, die nicht für den menschlichen Verzehr bestimmt sind), eliminiert potenziell schädliche Krankheitserreger und Krankheitsbakterien nach (EG) Nr. 142/2011.

Sicherheitsmerkmale	Kontrollknopf, Rührwerk stoppt bei geöffnetem Deckel
Steuerung	Selbstständige Kompostierung mit Temperatur- und Feuchtigkeitsüberwachung
Produkt	Nährstoffreiche Komposterde für eigene Anwendungen in Beeten, Pflanzkübeln, Grünflächen und Garten
Maschinengewicht	735 kg
Maschinenabmessungen (B x H x T)	1843x1230x780mm



KOMPOSTIERBAR INNERHALB VON 24 STUNDEN:

- Obst- und Gemüseabfälle
- Fleischreste, Geflügel und Fisch
- Fischgräten und weiche Knochen
- Weiche Schalen wie Eierschalen und Shrimpschalen
- Reste von Suppen, Eintöpfen und Saucen
- Getreideprodukte wie Brot, Nudeln, Reis und ähnliche Lebensmittel
- Milchprodukte und Backwaren
- Kaffeesatz und Teekräuter

KOMPOSTIERBAR INNERHALB VON MEHREREN WOCHEN:

- Knochen
- Harte Schalen wie Miesmuscheln oder Venusmuscheln
- Fruchsteine und harte Stängel
- Biologisch abbaubares Geschirr und Besteck

NICHT KOMPOSTIERBAR:

- Öle und Fette
- Metall
- Plastik
- Glas
- Chemikalien
- Medikamente